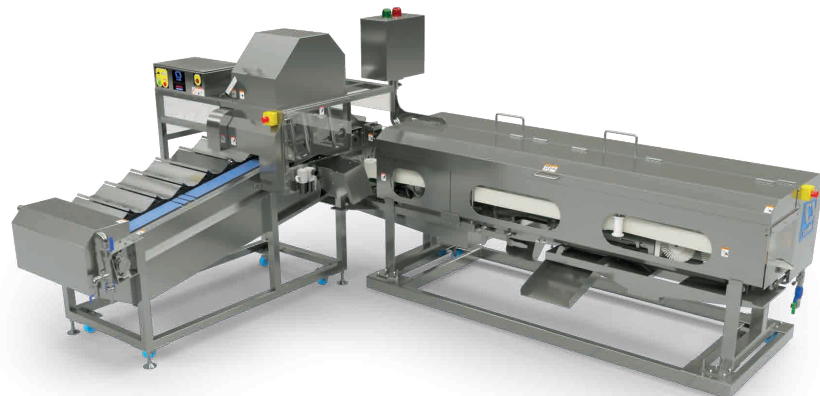


Обработка рыбы

ЛИНИЯ НЕПРЕРЫВНОЙ ПЕРЕРАБОТКИ ЛОСОСЕВЫХ

NAG-601R/L



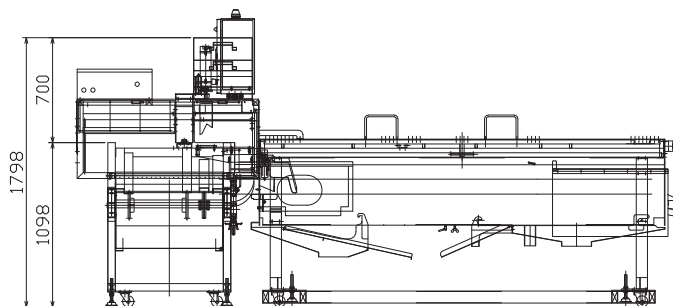
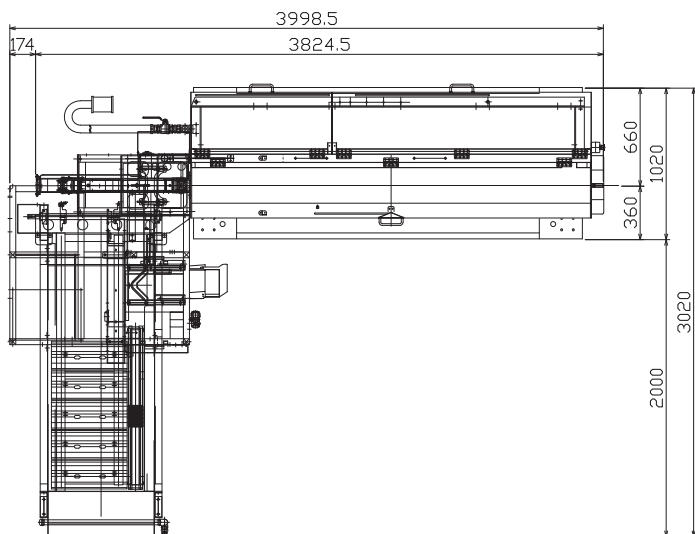
ДЛИНА	3,020 мм	МОЩНОСТЬ	6,25 кВт
ШИРИНА	3,999 мм	РАСХОД ВОДЫ	100 л/мин
ВЫСОТА	1,798 мм	РАСХОД ВОЗДУХА	600 л/мин

NAG-601 - комплекс из нескольких установок. Это мощная производственная линия, состоящая из автоматического головоруба и установки по потрошению и мойке. V-образное отсекание головы, аккуратное потрошение без порчи икорного ястыка, промывка внутри, обмыв снаружи - все эти трудоемкие процессы происходят на едином непрерывном конвейере.

Линия **NAG-601** полностью автоматизирована и обладает высокой производительностью.

Четыре обслуживающих оператора обеспечивают объем обработки до 3000 лососевых в час.

NAG-601 работает с разными породами лососевых, как с крупными, так и с мелкими размерными рядами. Также возможна интеграция с линией автоматической сортировки и весового контроля.



ПРЕИМУЩЕСТВА:

ВЫСОКАЯ ПРОИЗВОДИТЕЛЬНОСТЬ

ВЫСОКИЙ ВЫХОД ПРОДУКЦИИ

ПРОСТОТА В ЭКСПЛУАТАЦИИ

ИСПОЛЬЗОВАНИЕ ИСХОДНОГО СЫРЦА КАК СВЕЖЕГО, ТАК И РАЗМОРОЖЕННОГО

ИСПОЛЬЗОВАНИЕ КАК ПРЕСНОЙ, ТАК И МОРСКОЙ ВОДЫ

ЗНАЧИТЕЛЬНОЕ СОКРАЩЕНИЕ РУЧНОГО ТРУДА