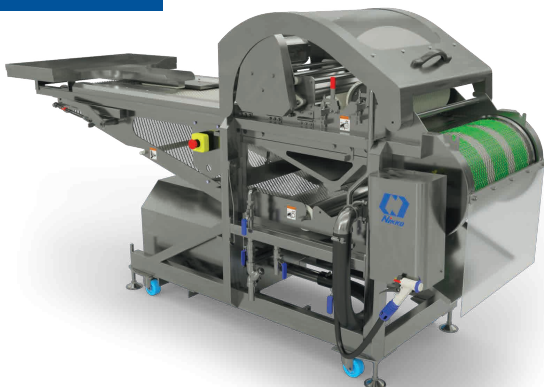


Икорный цех / Сепарация

ИКОРНЫЙ СЕПАРАТОР УСТАНОВКА ДЛЯ ПРОБИВКИ ЛОСОСЕВОЙ ИКРЫ

NRS-1000



ПРЕИМУЩЕСТВА:

ВЫСОКАЯ ПРОИЗВОДИТЕЛЬНОСТЬ
 - 1000 КГ/ЧАС

ВЫСОКИЙ ВЫХОД ПРОДУКЦИИ
 - БОЛЕЕ 75%*

ПРОСТОТА В ЭКСПЛУАТАЦИИ

**ИСПОЛЬЗОВАНИЕ ИСХОДНОГО
 СЫРЦА КАК СВЕЖЕГО,
 ТАК И РАЗМОРОЖЕННОГО**

**ЗНАЧИТЕЛЬНОЕ СОКРАЩЕНИЕ
 РУЧНОГО ТРУДА
 NRS-1000 - 4 ОПЕРАТОРА**

* Выход готовой продукции зависит от качества сырца.

ДЛИНА	2,442 мм	МОЩНОСТЬ	2,05 кВт
ШИРИНА	1,591 мм	РАСХОД ВОДЫ	10-40 л/мин
ВЫСОТА	1,542 мм		

Сепаратор системы NRS - высокопроизводительная установка, которая аккуратно и быстро отделяет икру от пленки по уникальной запатентованной технологии. Всего четыре оператора обеспечивают высокую производительность до 1000 кг/ч с минимальными потерями.

Сепаратор системы NRS полностью исключает ручной труд. Все материалы, использованные в сепараторе, имеют антибактериальные свойства. Конструкция сепаратора предусматривает возможность осуществлять разборку для обслуживания без применения специальных ключей.

