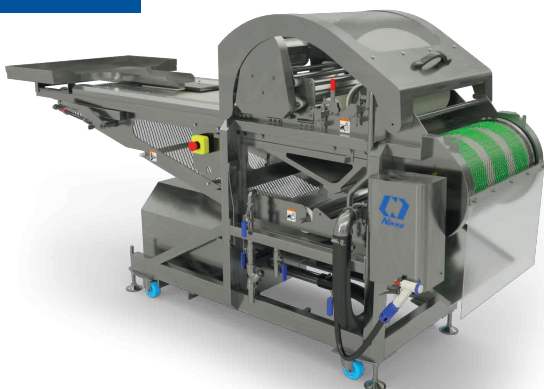


Икорный цех / Сепарация

# ИКОРНЫЙ СЕПАРАТОР УСТАНОВКА ДЛЯ ПРОБИВКИ ЛОСОСЕВОЙ ИКРЫ

## NRS-500



### ПРЕИМУЩЕСТВА:

**ВЫСОКАЯ ПРОИЗВОДИТЕЛЬНОСТЬ**  
- 500 КГ/ЧАС

**ВЫСОКИЙ ВЫХОД ПРОДУКЦИИ**  
- БОЛЕЕ 75%\*

**ПРОСТОТА В ЭКСПЛУАТАЦИИ**

**ИСПОЛЬЗОВАНИЕ ИСХОДНОГО  
СЫРЦА КАК СВЕЖЕГО,  
ТАК И РАЗМОРОЖЕННОГО**

**ЗНАЧИТЕЛЬНОЕ СОКРАЩЕНИЕ  
РУЧНОГО ТРУДА  
NRS-500 - 2 ОПЕРАТОРА**

\* Выход готовой продукции зависит от качества сырца.

ДЛИНА	1,949 мм	МОЩНОСТЬ	2,05 кВт
ШИРИНА	1,391 мм	РАСХОД ВОДЫ	10-40 л/мин
ВЫСОТА	1,586 мм		

**Сепаратор системы NRS** - высокопроизводительная установка, которая аккуратно и быстро отделяет икру от пленки по уникальной запатентованной технологии. Всего два оператора обеспечивают высокую производительность до 500 кг/ч с минимальными потерями.

**Сепаратор системы NRS** полностью исключает ручной труд. Все материалы, использованные в сепараторе, имеют антибактериальные свойства. Конструкция сепаратора предусматривает возможность осуществлять разборку для обслуживания без применения специальных ключей.

